

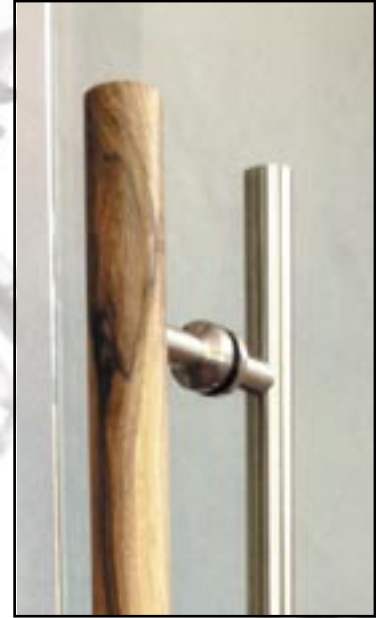
VOLDERAUER

CNC-Ges.m.b.H.

DESIGN 4 GLASS

*Qualität aus dem
Stubaital*

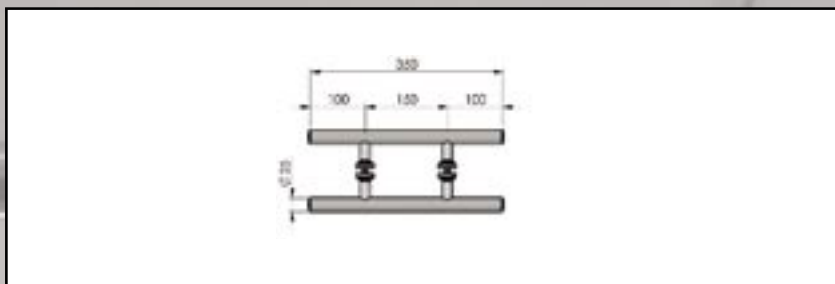
100% entwickelt und produziert in Österreich! Unser Land, unser Stolz...



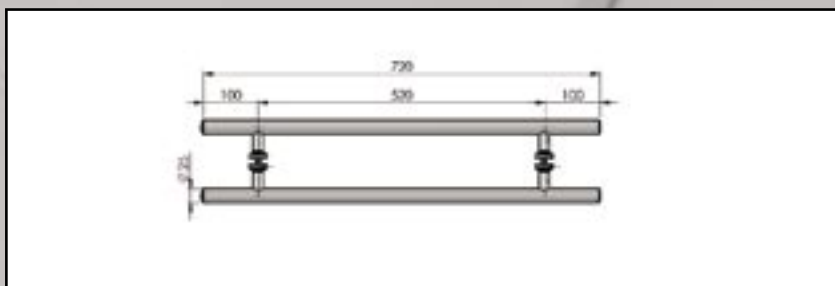
Griffe / Griffmuschel

Volderauer CNC - Ges.m.b.H. · Gewerbepark 4 · A 6142 Mieders
tel +43-5225-64264 · fax +43-5225-64264-22
beschlag@cnc-volderauer.at · www.cnc-volderauer.at

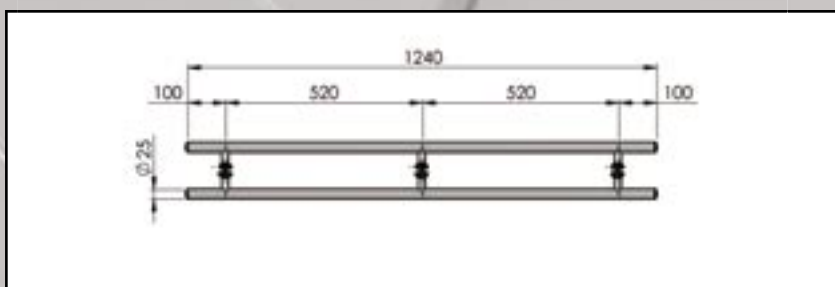
Griffe



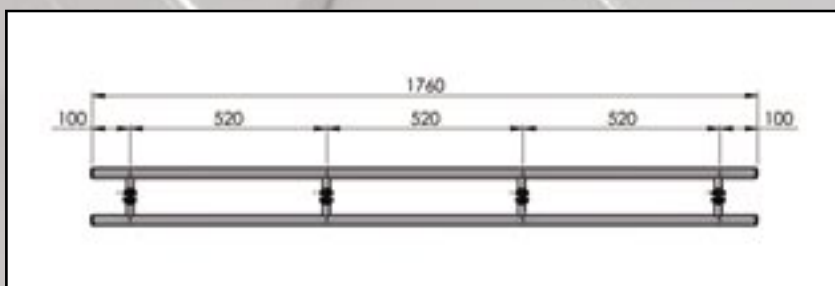
Grifflänge 350 mm



Grifflänge 720 mm



Grifflänge 1240 mm

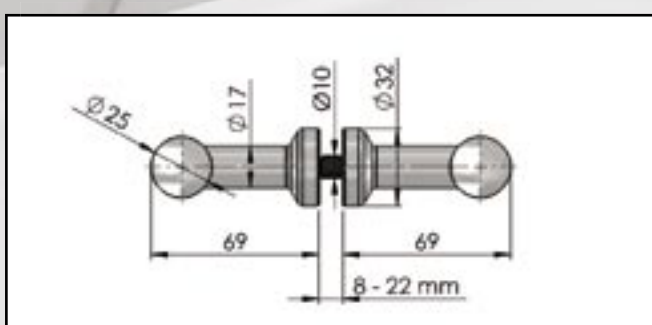


Grifflänge 1760 mm

Sonderlängen auf Anfrage: bitte immer Länge sowie Lochgruppenbild angeben!

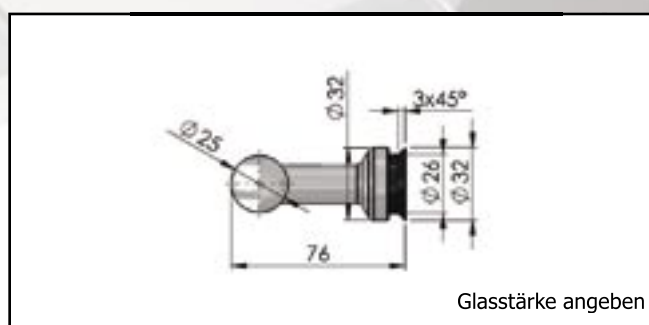
Schnitt Griffstangenpaar:

Glasbohrung $\varnothing 10$ mm



Schnitt einseitiger Griff:

mit Senkpunkthalter 26/32 mm



Glasstärke angeben

Grifflänge 350 mm

Typ	Ausführung	Artikelnummer	Oberfläche	Einheit
m-line	Griffpaar	MZ20350MGR	Edelstahl	Stück
m-line	einseitig	MZ10350MGR	Edelstahl	Stück
m-line	Griffpaar	MZ40350MGR	RAL069/90025 (eloxalsilber)	Stück
m-line	einseitig	MZ30350MGR	RAL069/90025 (eloxalsilber)	Stück
Serles	Griffpaar	MZ20350VSH	Edelstahl	Stück

Grifflänge 720 mm

Typ	Ausführung	Artikelnummer	Oberfläche	Einheit
m-line	Griffpaar	MZ20720MGR	Edelstahl	Stück
m-line	einseitig	MZ10720MGR	Edelstahl	Stück
m-line	Griffpaar	MZ40720MGR	RAL069/90025 (eloxalsilber)	Stück
m-line	einseitig	MZ30720MGR	RAL069/90025 (eloxalsilber)	Stück
Serles	Griffpaar	MZ20720VSH	Edelstahl	Stück

Grifflänge 1240 mm

Typ	Ausführung	Artikelnummer	Oberfläche	Einheit
m-line	Griffpaar	MZ20124MGR	Edelstahl	Stück
m-line	einseitig	MZ10124MGR	Edelstahl	Stück
m-line	Griffpaar	MZ40124MGR	RAL069/90025 (eloxalsilber)	Stück
m-line	einseitig	MZ30124MGR	RAL069/90025 (eloxalsilber)	Stück
Serles	Griffpaar	MZ20124VSH	Edelstahl	Stück

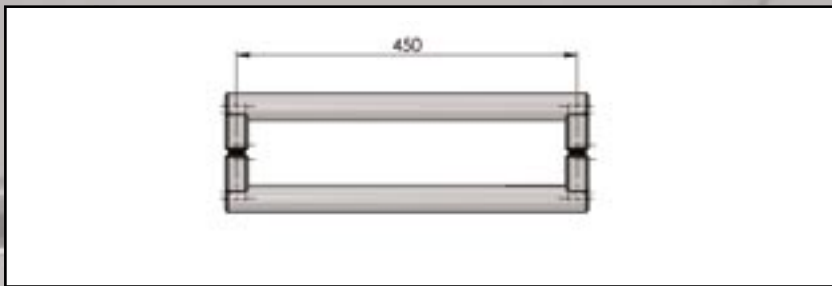
Grifflänge 1760 mm

Typ	Ausführung	Artikelnummer	Oberfläche	Einheit
m-line	Griffpaar	MZ20176MGR	Edelstahl	Stück
m-line	einseitig	MZ10176MGR	Edelstahl	Stück
m-line	Griffpaar	MZ40176MGR	RAL069/90025 (eloxalsilber)	Stück
m-line	einseitig	MZ30176MGR	RAL069/90025 (eloxalsilber)	Stück
Serles	Griffpaar	MZ20176VSH	Edelstahl	Stück

Sonderlängen Paar / Einseitig

Typ	Ausführung	Artikelnummer	Oberfläche	Grifflänge	Anbindungen	Einheit
m-line	Griffpaar	MZ20500MGR	Edelstahl	bis 500 mm	2	Stück
m-line	Griffpaar	MZ20100MGR	Edelstahl	501 - 1000 mm	2	Stück
m-line	Griffpaar	MZ20150MGR	Edelstahl	1001 - 1500 mm	3	Stück
m-line	Griffpaar	MZ20200MGR	Edelstahl	1501 - 2000 mm	4	Stück
m-line	Griffpaar	MZ20250MGR	Edelstahl	2001 - 2500 mm	5	Stück
m-line	Griffpaar	MZ20300MGR	Edelstahl	2501 - 3000 mm	6	Stück
m-line	einseitig	MZ10500MGR	Edelstahl	bis 500 mm	2	Stück
m-line	einseitig	MZ10100MGR	Edelstahl	501 - 1000 mm	2	Stück
m-line	einseitig	MZ10150MGR	Edelstahl	1001 - 1500 mm	3	Stück
m-line	einseitig	MZ10200MGR	Edelstahl	1501 - 2000 mm	4	Stück
m-line	einseitig	MZ10250MGR	Edelstahl	2001 - 2500 mm	5	Stück
m-line	einseitig	MZ10300MGR	Edelstahl	2501 - 3000 mm	6	Stück

Griffe



Habicht Griff Länge 450 mm

Ausführung Alu EV1 eloxiert

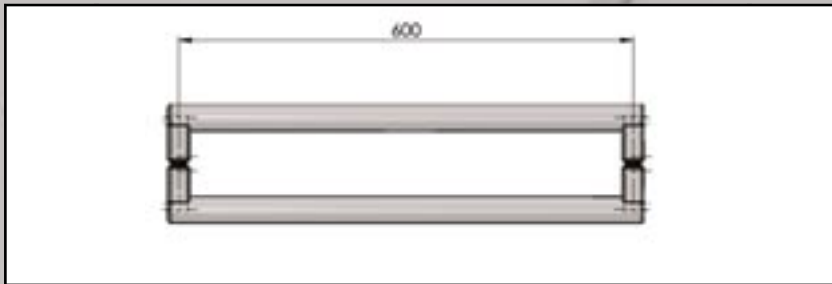
Griffpaar: BZ60450BGR

Griff einseitig: BZ30450BGR

Ausführung Alu niroähnl. elox.

Griffpaar: BZ80450BGR

Griff einseitig: BZ40450BGR



Habicht Griff Länge 600 mm

Ausführung Alu EV1 eloxiert

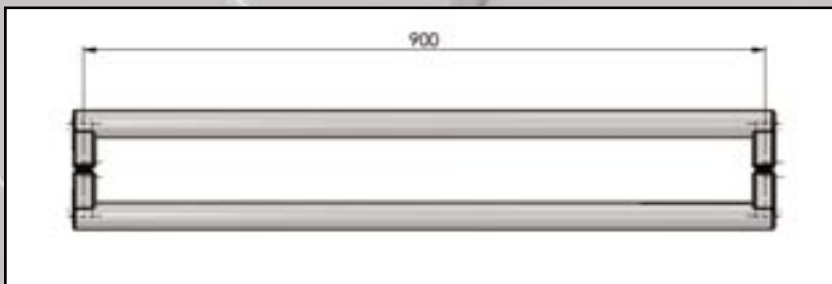
Griffpaar: BZ60600BGR

Griff einseitig: BZ30600BGR

Ausführung Alu niroähnl. elox.

Griffpaar: BZ80600BGR

Griff einseitig: BZ40600BGR



Habicht Griff Länge 900 mm

Ausführung Alu EV1 eloxiert

Griffpaar: BZ60900BGR

Griff einseitig: BZ30900BGR

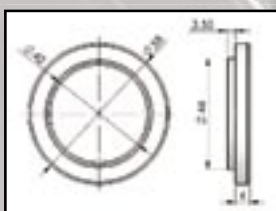
Ausführung Alu niroähnl. elox.

Griffpaar: BZ80900BGR

Griff einseitig: BZ40900BGR

Sonderlängen auf Anfrage: bitte immer Länge sowie Lochgruppenbild angeben!

Griffmuschel einseitig:



Ausführung Alu Pulverbe.

(RAL069/90025 eloxalsilber)

einseitig: MZ10059MGR

Ausführung Alu Pulverbe.

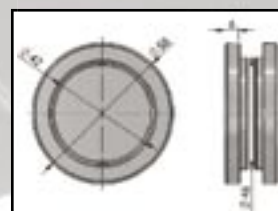
(niroähnlich)

einseitig: MZ30060MGR

Ausführung Edelstahl 1.4305

einseitig: MZ10058MGR

Griffmuschelpaar:



Ausführung Alu Pulverbe.

(RAL069/90025 eloxalsilber)

Paar: MZ20059MGR

Ausf. Alu Pulverbe.

(niroähnlich)

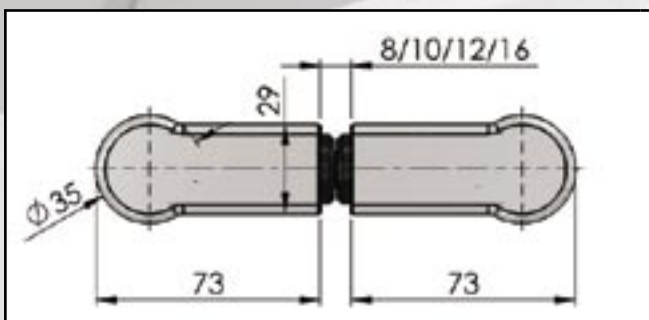
Paar: MZ40059MGR

Ausf. Edelstahl 1.4305

Paar: MZ20058MGR

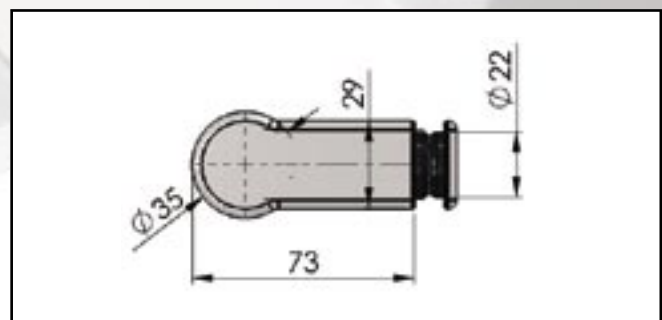
Schnitt Habicht Griffstangenpaar:

Glasbohrung \varnothing 22 mm



Schnitt Habicht einseitiger Griff:

Glasbohrung \varnothing 2 mm



Holzgriffpaare mit Edelstahlstreben, für 8-22 mm Türglasstärke Bohrung im Glas Ø12mm



Gleicher Preis bei Ausführung Rund Ø35 / Ø40mm oder Vierkant 35 x 35 bzw. 40 x 40mm!

Alle Holzgriffe sind bereits mit Klarlack lackiert!

Artikelnummer	Einheit	Grifflänge	Anbindungen	Holztyp
MZ80500MGR	Stück	bis 500 mm	2	Fichte, Lärche, Buche
MZ80100MGR	Stück	500 - 1000 mm	2	Fichte, Lärche, Buche
MZ80200MGR	Stück	1001 - 2000 mm	4	Fichte, Lärche, Buche
MZ80501MGR	Stück	bis 500 mm	2	Eiche, Esche, Birke
MZ80101MGR	Stück	500 - 1000 mm	2	Eiche, Esche, Birke
MZ80201MGR	Stück	1001 - 2000 mm	4	Eiche, Esche, Birke
MZ80502MGR	Stück	bis 500 mm	2	Ahorn, Erle
MZ80102MGR	Stück	500 - 1000 mm	2	Ahorn Erle
MZ80202MGR	Stück	1001 - 2000 mm	4	Ahorn Erle

Bestellangaben - bitte ausfüllen:

Artikelnummer: _____ Holztyp: _____

Griffdurchmesser: _____ Grifflänge: _____

Achsmaß der Bohrungen / Bohrbild: _____

Andere Holzarten und andere Bearbeitung auf Anfrage!

Griffe

Griffpaare kombiniert Holz - Edelstahl mit Edelstahlstreben, für 8-22 mm Türglasstärke Bohrung im Glas Ø12mm



**Gleicher Preis bei Ausführung Rund Ø35 / Ø40mm oder Vierkant 35 x 35 bzw. 40 x 40mm! Edelstahlgriffrohr Ø25mm
Alle Holzgriffe sind bereits mit Klarlack lackiert!**

Artikelnummer	Einheit	Grifflänge	Anbindungen	Holztyp
MZ90500MGR	Stück	bis 500 mm	2	Fichte, Lärche, Buche
MZ90100MGR	Stück	500 - 1000 mm	2	Fichte, Lärche, Buche
MZ90200MGR	Stück	1001 - 2000 mm	4	Fichte, Lärche, Buche
MZ90501MGR	Stück	bis 500 mm	2	Eiche, Esche, Birke
MZ90101MGR	Stück	500 - 1000 mm	2	Eiche, Esche, Birke
MZ90201MGR	Stück	1001 - 2000 mm	4	Eiche, Esche, Birke
MZ90502MGR	Stück	bis 500 mm	2	Ahorn, Erle
MZ90102MGR	Stück	500 - 1000 mm	2	Ahorn Erle
MZ90202MGR	Stück	1001 - 2000 mm	4	Ahorn Erle

Bestellangaben - bitte ausfüllen:

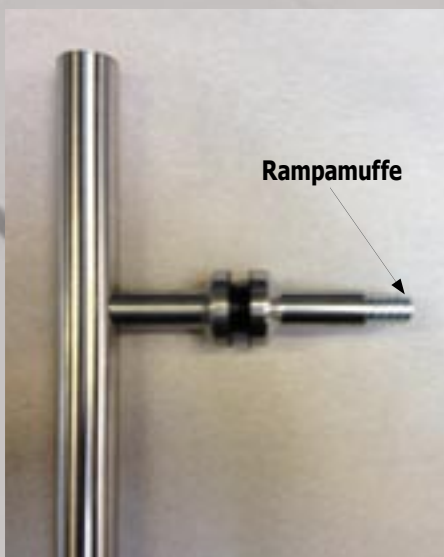
Artikelnummer: _____ Holztyp: _____

Griffdurchmesser Holz: _____ Grifflänge: _____

Achsmaß der Bohrungen / Bohrbild: _____

Andere Holzarten und andere Bearbeitung auf Anfrage!

Griffpaare einseitig mit Edelstahlgriff Ø25 mm, Gegenseite bauseits, inkl. Rampamuffe für 8-22 mm Türglasstärke Bohrung im Glas Ø12mm



Artikelnummer	Einheit	Grifflänge	Anbindungen
MZ70500MGR	Stück	bis 500 mm	2
MZ70100MGR	Stück	500 - 1000 mm	2
MZ70200MGR	Stück	1001 - 2000 mm	4

Bestellangaben - bitte ausfüllen:

Artikelnummer: _____

Grifflänge: _____

Achsmaß der Bohrungen / Bohrbild: _____

Anbindung für Holzgriff für 8-22 mm Türglasstärke, Bohrung im Glas Ø12mm



Artikelnummer	Einheit	Glasstärke
MZ10008MGR	Stück	8 - 22 mm

Dimension Rampamuffe: Ø14 - M8 x 18mm



CNC-Ges.m.b.H.

DESIGN 4 GLASS

*Qualität aus dem
Stubaital*

100% entwickelt und produziert in Österreich! Unser Land, unser Stolz...

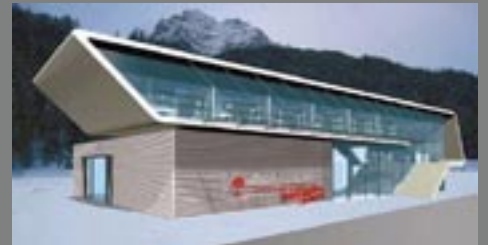
Ansprechpartner:

Volderauer Herbert, Firmengründer und Inhaber
tel. 0043 5225 64264 19
mail: volderauer.h@cnc-volderauer.at

Stern Markus, Technik und Auftragsbearbeitung
tel. 0043 5225 64264 15
mail: m.stern@cnc-volderauer.at

Heidegger Christian, Technik und Auftragsbearbeitung
tel. 0043 5225 64264 10
mail: c.heidegger@cnc-volderauer.at

Stackler Walter, Aussendienst, Verkauf und technische Beratung
mail: stackler.walter@a1.net
tel. 0664 1438050



Ihr kompetenter

Beschlägepartner

Griffe / Griffmuschel

Volderauer CNC - Ges.m.b.H. · Gewerbepark 4 · A 6142 Mieders
tel +43-5225-64264 · fax +43-5225-64264-22
beschlag@cnc-volderauer.at · www.cnc-volderauer.at